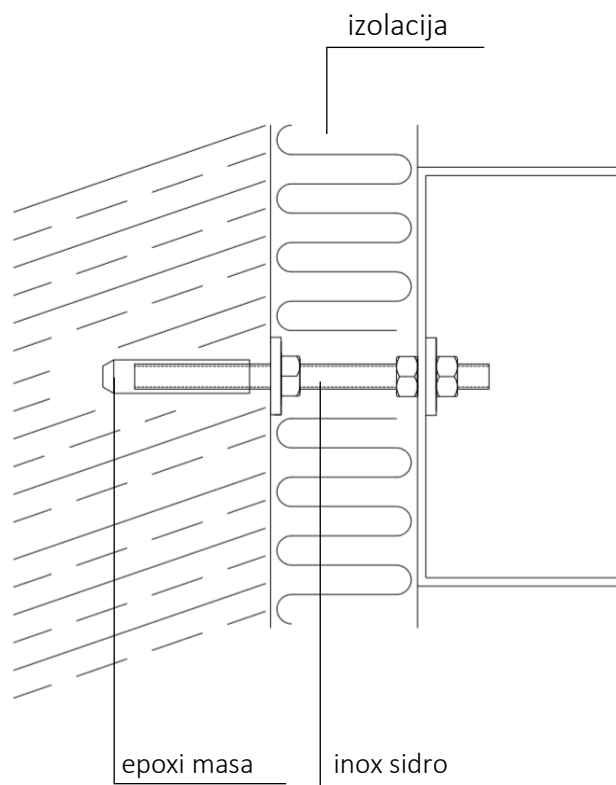
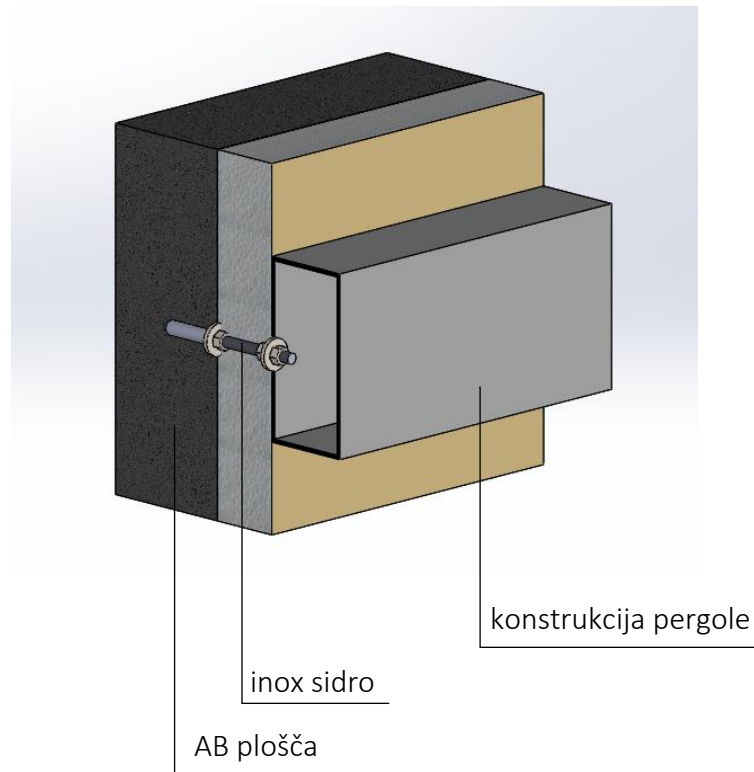
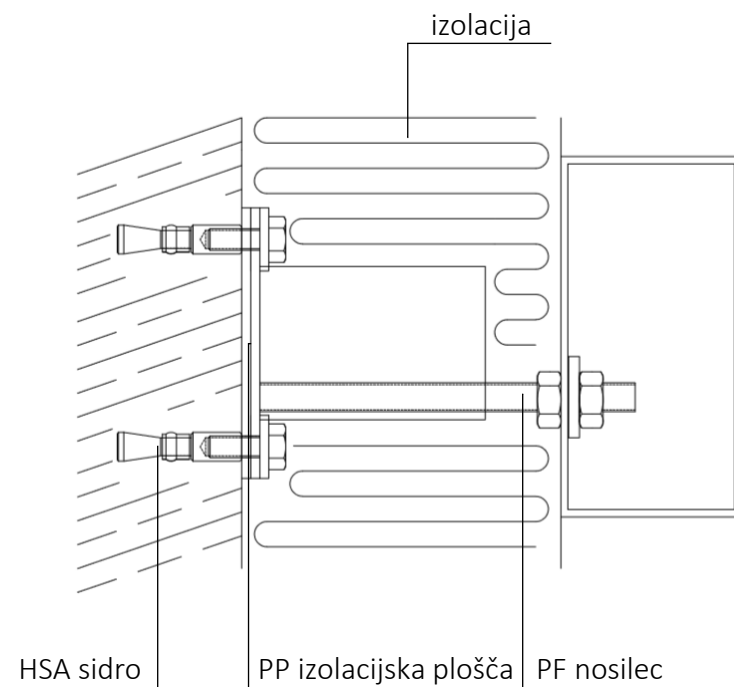
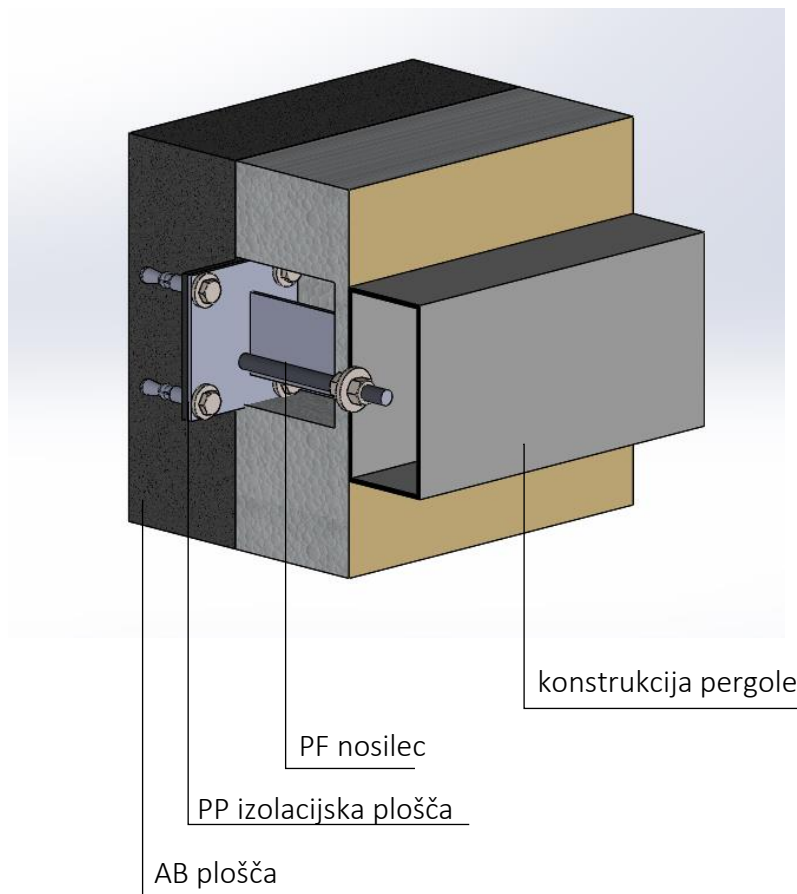


A



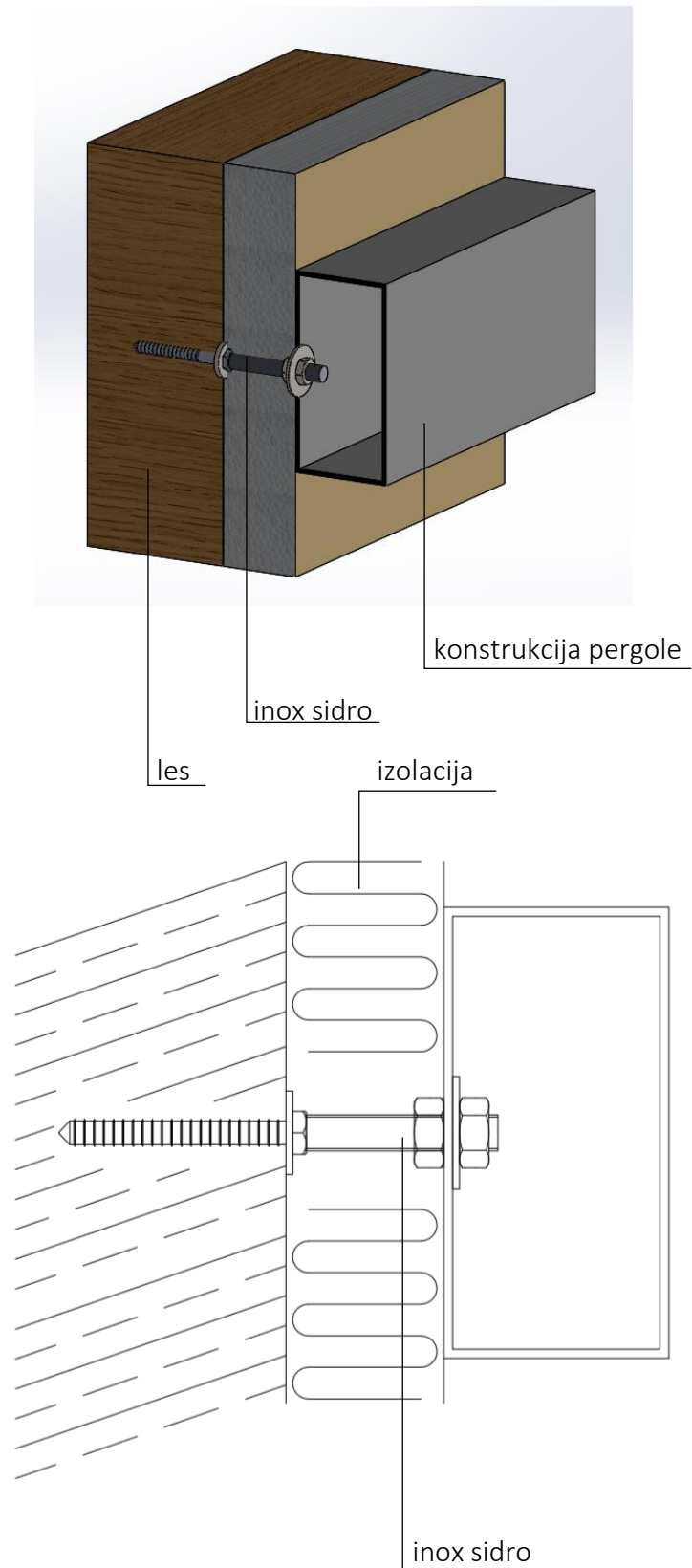
HT PRITRJEVANJE AB PLOŠČA + 120 MM IZOLACIJE ALI MANJ

B



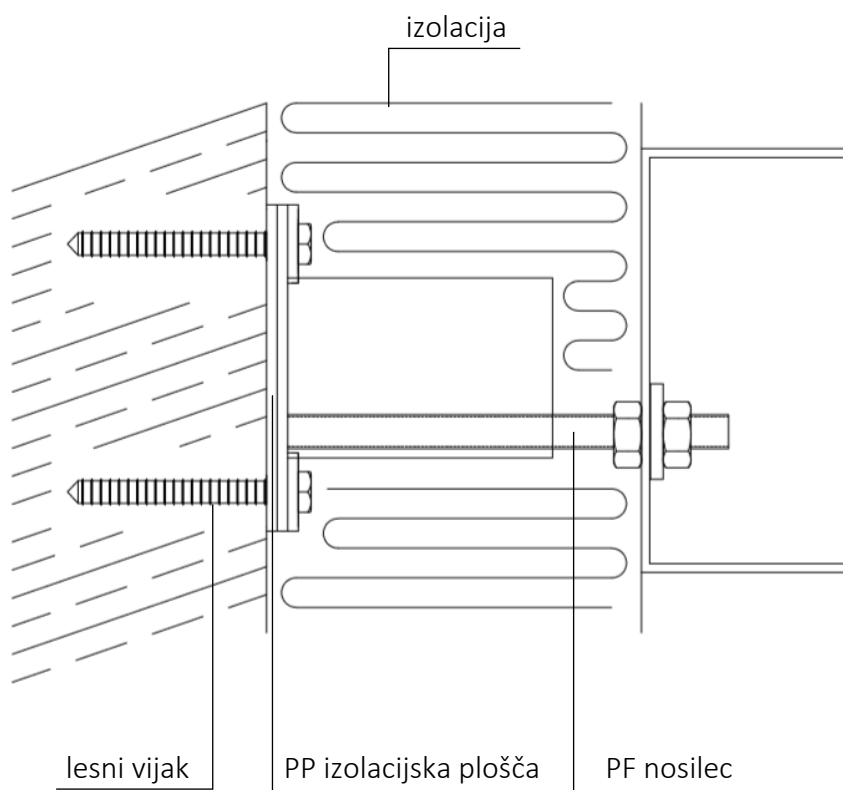
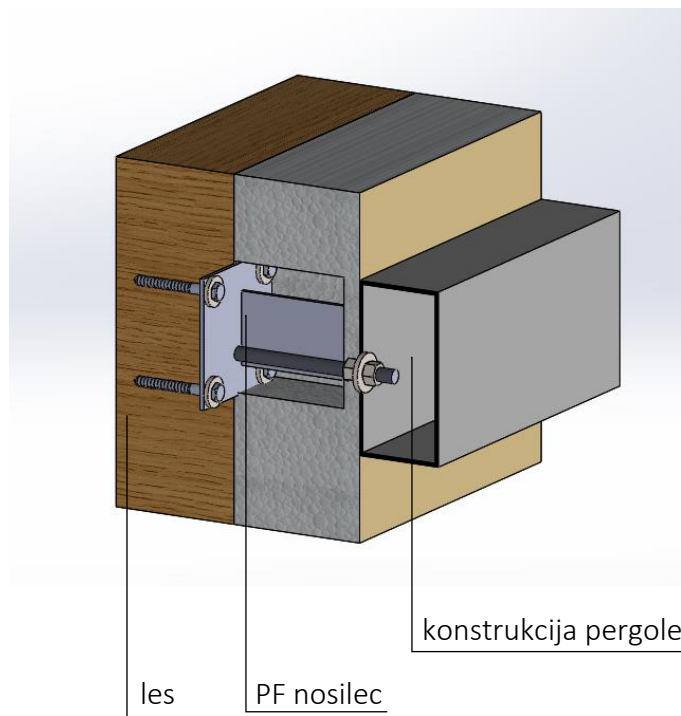
HT PRITRJEVANJE AB PLOŠČA + 120 MM IZOLACIJE ALI VEČ

C



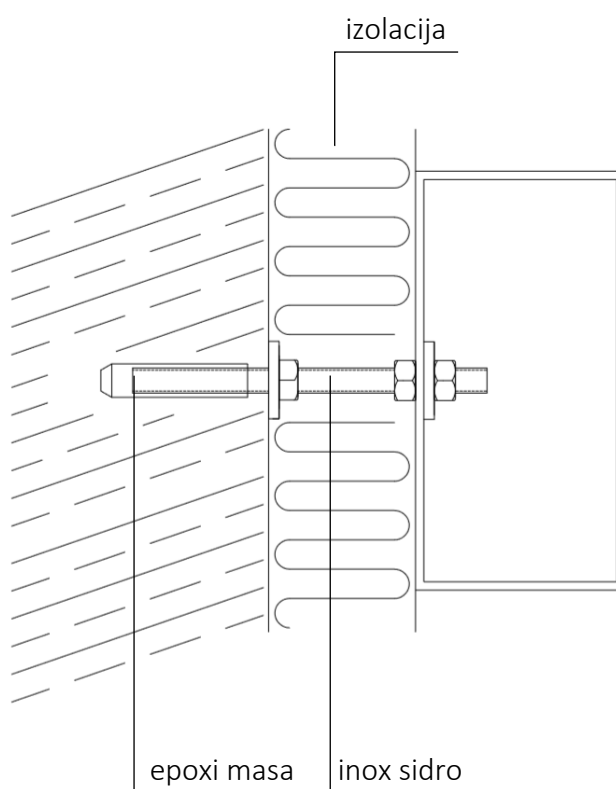
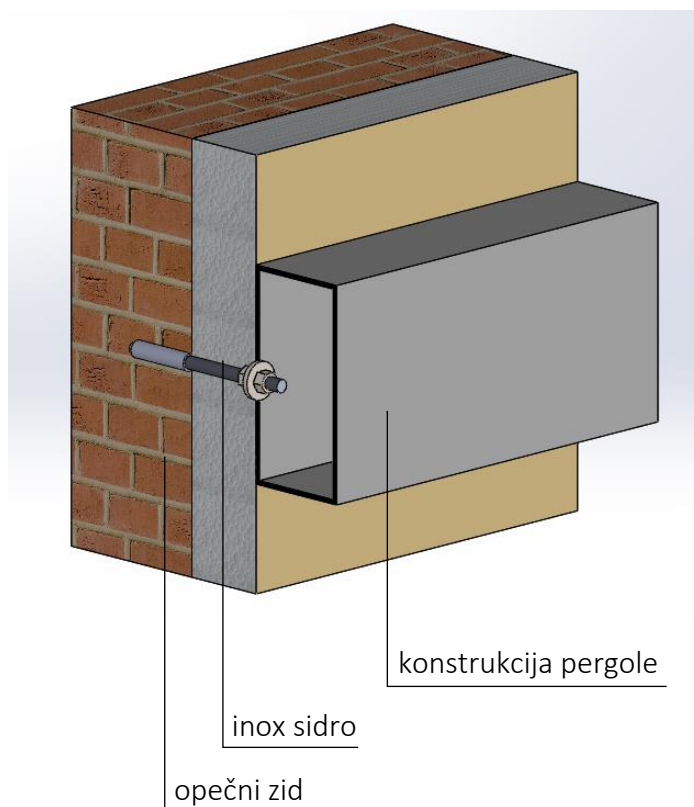
HT PRITRJEVANJE LES + 120 MM IZOLACIJE ALI MANJ

D



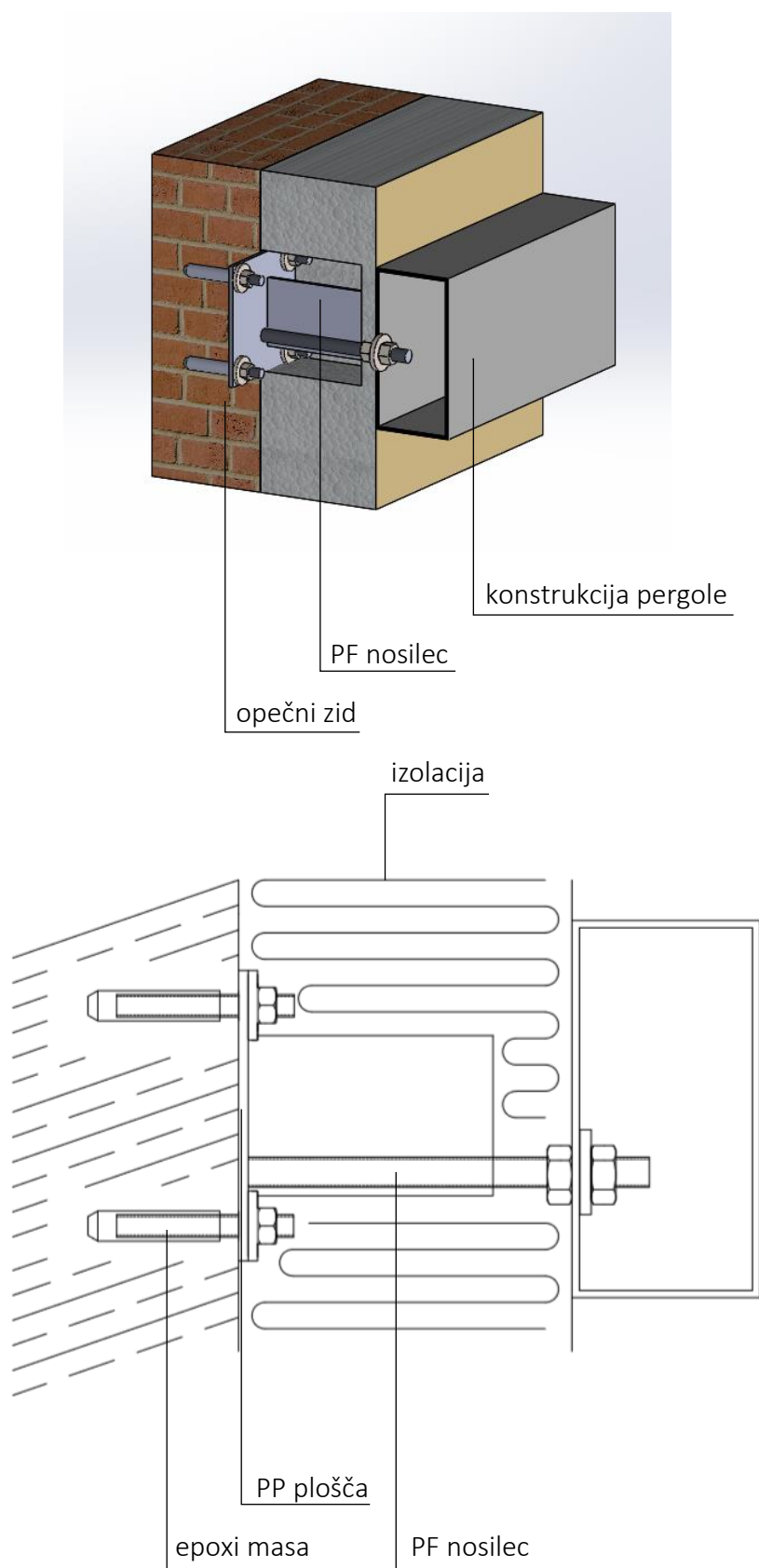
HT PRITRJEVANJE LES + 120 MM IZOLACIJE ALI VEČ

E



HT PRITRJEVANJE OPEČNI ZID + 120 MM IZOLACIJE ALI MANJ

F



HT PRITRJEVANJE OPEČNI ZID + 120 MM IZOLACIJE ALI VEČ